

BIKE & CAR DASH CAM

BIKE GUARDIAN WI-FI



WI-FI



ALWAYS
CHARGING



VIDEO FULL HD
PHOTO 12MP



IP 68
RATING



170°
WIDE
ANGLE

MIDLAND[®]

All trademarks and registered trademarks are the property of their respective owners.
Tutti i marchi di fabbrica registrati sono di proprietà dei rispettivi titolari

Informazioni su questa guida

Il contenuto del presente documento viene divulgato solo a scopo informativo ed è soggetto a modifiche senza preavviso. Abbiamo fatto il possibile per garantire che il presente manuale sia preciso e completo. Tuttavia, non ci assumiamo alcuna responsabilità per eventuali errori e omissioni che potrebbero essere stati commessi e fatti.

Il produttore si riserva il diritto di modificare le specifiche tecniche senza preavviso.

Principali funzioni

- Videocamera da auto e Action cam FULL HD
- Risoluzione: Full HD 1080p / HD 720p/WVGA/VGA
- Protezione IP68
- Registrazione ciclica
- Foto: 12MP
- Video: 1080p 30fps
- Grandangolo 170°

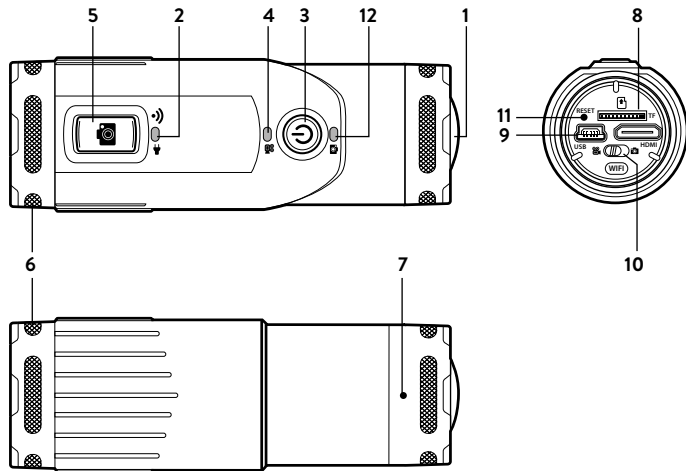
Avvertenze

Il manuale d'uso contiene dettagli su utilizzo, funzionamento, specifiche tecniche e precauzioni. Si consiglia di leggere attentamente l'intero manuale prima di utilizzare il prodotto e conservare il manuale anche in seguito. Ci auguriamo che i nostri prodotti siano di vostra soddisfazione e possano esservi utili per molto tempo!

L'installazione e l'uso in modo scorretto possono causare gravi infortuni all'utilizzatore, al mezzo ed a terzi. Si prega di prestare massima attenzione e cautela nell'installazione e di verificare periodicamente che i supporti siano integri, fissati saldamente ed in modo corretto.

- Non provare ad aprire la videocamera né tentare riparazioni in proprio, questo farà decadere automaticamente la garanzia. In caso di problemi ai componenti della videocamera, rivolgersi ad un centro assistenza per la riparazione
- Per la pulizia non utilizzare sostanze chimiche, solventi o detersivi, ma unicamente un panno morbido inumidito.
- Alla fine del suo ciclo di vita non smaltire la videocamera in modo casuale e non gettarla nel fuoco: potrebbe esplodere.
- Per mantenere la qualità del video, pulire accuratamente la superficie della lente, utilizzando un panno morbido inumidito.
- La società NON è responsabile per la perdita di dati/contenuto durante il funzionamento del dispositivo.

Descrizione dei comandi



1. Lente
2. LED blu accensione
3. Pulsante ON
4. LED rosso registrazione
5. Pulsante foto/REC
6. Coperchio a vite

7. Microfono
8. Alloggiamento Micro SD
9. Connettore ricarica
10. Selettore modalità
11. Reset
12. LED foto

Contenuto della confezione

1. Cavo USB
2. Cavo USB waterproof con guarnizioni
3. Staffa di aggancio con viti di ricambio
4. Supporto con biadesivo composto da: adattatore GO-PRO, vite, aggancio rapido, supporto base piatta con biadesivo
5. Supporto manubrio
6. Supporto a ventosa
7. Chiave a brugola



Ricarica della batteria

È possibile ricaricare la videocamera connettendo il cavo USB ad un caricatore o ad un PC (potete utilizzare sia il cavo con coperchio waterproof che il cavo di connessione al PC)

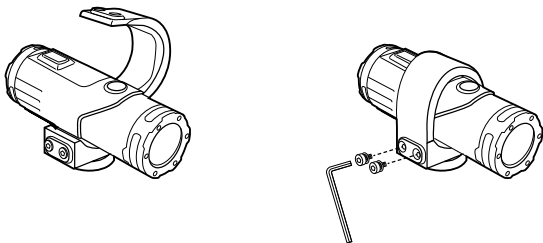
Durante la carica il led BLU della ricarica resterà acceso. A carica completa il led si spegnerà.

Programmazione data/ora

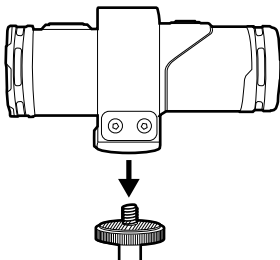
Collegare la videocamera al WiFi del telefono e lanciare l'app: in automatico BIKE GUARDIAN WIFI aggiornerà data e ora con quelle del telefono.

Fissaggio della videocamera

1. Fissare BIKE GUARDIAN WiFi al supporto avvitando le due viti a brugola.



2. Fissare il supporto da manubrio
3. Avvitare BIKE GUARDIAN WiFi sul supporto.



4. Avvitare il cavo waterproof (n.2 contenuto della confezione) a BIKE GUARDIAN WiFi e collegarlo ad una fonte di alimentazione.

Fare attenzione poiché la tenuta waterproof è garantita solo sul connettore della videocamera.

5. Il connettore USB posto all'altra estremità deve essere posizionato in modo tale da essere protetto dall'acqua.

Nota: *quando si usa il cavo waterproof ricordarsi sempre di applicare la guarnizione in dotazione mentre se si usa il tappo senza cavo la guarnizione va rimossa*

Fissaggio adesivo

Fissare il supporto adesivo, avendo cura di pulire e sgrassare la superficie prima dell'applicazione dell'adesivo. Procedere al fissaggio della videocamera sull'apposito supporto adesivo.

Fissaggio a ventosa

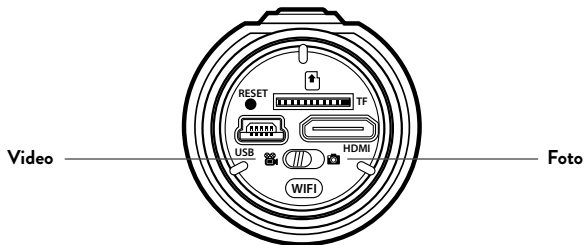
Fissare il supporto a ventosa, avendo cura di pulire e sgrassare la superficie prima dell'applicazione. Spingere la leva di fissaggio in direzione del parabrezza e regolare l'angolazione degli snodi per una ripresa ottimale.

Nota: *non fissare la videocamera in punti del parabrezza che potrebbero ostacolare la visuale esterna.*

Registrazione/modalità di funzionamento

Nel retro della videocamera è presente un selettore con il quale è possibile impostare la modalità di funzionamento.

La videocamera ha 2 modalità di funzionamento: modalità foto e modalità video.



Modalità Foto

Accendere la videocamera e premere il tasto rosso per scattare foto.

Nella tabella sotto sono riportate le durate indicative delle memorie in funzione della risoluzione selezionata e della capacità della memoria.

Consigliamo di formattare la micro SD card ogni 2 settimane di utilizzo

Modalità Video

BIKE GUARDIAN WiFi inizia a registrare automaticamente all'alimentazione e interrompe la registrazione quando l'alimentazione viene tolta, cancellando automaticamente i file più vecchi quando la scheda microSD è piena.

Se non alimentata basta accendere la videocamera da tasto **On/Off** e poi premere il tasto rosso per avviare /arrestare la registrazione.

Capacità	Risoluzione 1080p	Risoluzione 720p
8GB	70 min	90 min
16GB	140 min	180 min
32GB	280 min	360 min
64GB	560 min	720 min

Micro SD

Formattare la micro SD prima di utilizzarla nel dispositivo.

Utilizzare una scheda di memoria non formattata può portare alla perdita di dati o registrazioni non corrette.

Inserire la scheda nella videocamera mentre BIKE GUARDIAN WiFi è spenta.

Collegare la videocamera al cellulare tramite app e formattare la memory usando l'app.

Supporta SD da 8 a 64 GB.

Si raccomanda di utilizzare SD classe 10 U3 o velocità superiore

Si raccomanda di cancellare il contenuto della Scheda di memoria regolarmente

App “VISIONBANK”



L'Applicazione VISIONBANK permette di controllare la videocamera a distanza utilizzando uno smartphone o un tablet.

Le caratteristiche permettono di vedere in tempo reale, riprodurre e condividere le foto/filmati selezionati.

Scaricate la App “VISIONBANK” sul vostro smartphone o tablet presso lo store Apple App o Google Play.

1. Premete il tasto ON per accendere la videocamera.
 2. Premete il tasto Wi-Fi per accendere il Wi-Fi. *
 3. Nelle impostazioni Wi-Fi del vostro smartphone o tablet, collegatevi alla rete “SSID: Bike Guardian WIFI”.
 4. Digitate la password “12345678”.
 5. Aprite la App “VISIONBANK” sul vostro smartphone o tablet.
- * Per spegnere il Wi-Fi tenere premuto il tasto Wi-Fi.

Reset

In caso di malfunzionamenti o comportamento anomalo, si consiglia di seguire questi passi:

1. Premere il pulsante “reset” posto sul retro della videocamera (sopra al connettore d'alimentazione).
2. Estrarre la microSD e formattarla da un PC.
3. Inserire la microSD e riformattarla dalla videocamera tramite app.

Specifiche tecniche

Risoluzione	FullHD 1080p / HD 720p/WVGA/VGA
Frame rate	1080p@30fps / 720p@30fps
Angolo visuale	170°
Formato video	MP4
Waterproof	IP68
Alimentazione	USB 5V DC
MicroSD	Da8 a 64GB (4GB o inferiori non supportate)
Batteria	1000 mAh (fino a 120min)

Per scaricare eventuali aggiornamenti firmware e per informazioni sulla garanzia visitate il sito www.midlandeurope.com

About this Guide

The content of this document is for information purpose and is subject to change without prior notice. We made every effort to ensure that this User Guide is accurate and complete. However, no liability is assumed for any errors and omissions that may have occurred.

The manufacturer reserves the right to change the technical specifications without prior notice.

Main features

- FULL HD dash cam / action cam
- Resolution: Full HD 1080p / HD 720p/WVGA/VGA
- IP68 rating
- Cycle recording
- Photo: 12MP
- Video: 1080p 30fps
- Wide angle 170°

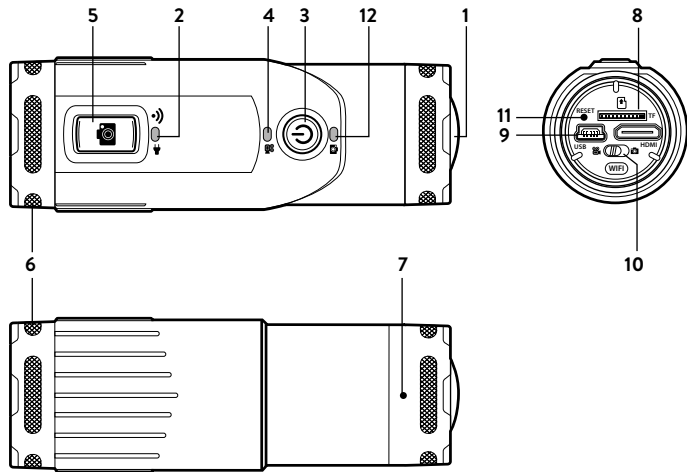
Warnings

This manual includes details on how to use the device, its working, technical specifications and pre-cautions. We recommend to carefully read it before using the camera and keep it for the future. We trust that this DVR will meet your needs for a long time!

An improper installation and an incorrect use of the camera could cause personal injuries to the user and damages to the vehicle. For this reason we recommend to pay the utmost attention while installing the device and to periodically check that the mounting supports are intact and properly fixed.

- Do not try to open the shell and repair it: this will void the warranty. If you experience problems, go to the professional service centre for repairing.
- For the best quality of videos, the lens must be clean. To clean the camera and its lens do not use thrill chemical substances or clean solvents, but only a moist soft cloth.
- At the end of its life, do not discard the camera randomly and do not throw it into the fire, it may explode.
- The company is NOT responsible for the loss of any data/content during operation.

Controls description



1. Lens
2. Blue LED power on
3. ON button
4. Red LED recording
5. Photo/REC control
6. Screw cap

7. Microphone
8. Micro SD slot
9. Recharge connector
10. Mode selector
11. Reset
12. Photo LED

What's in the box

1. USB cable
2. Waterproof USB cable with rubber gaskets
3. Lock mount with spare screws
4. Bi-adhesive mount composed of: GO-PRO adaptor, screw, quick release mount, flat mount with bi-adhesive
5. Handlebar mount
6. Suction cup mount
7. Allen wrench



Battery recharge

BIKE GUARDIAN WI-FI can be recharged by connecting the USB cable to a proper charger or to a PC (you can use both cables supplied in the package: the waterproof cable or the one suitable for the PC connection).

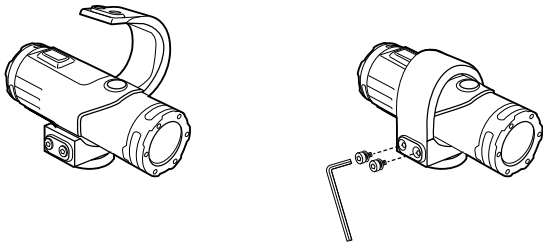
While charging, the blue led will be on and will turn off when the recharge is full.

Setting date and time

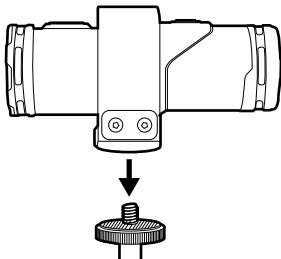
Connect the camera to your phone through WIFI and open the app: date and time will be automatically updated according to your smartphone.

Fixing the camera

Fix the camera to the support by screwing the two Allen screws supplied in the package.



1. Install the handlebar mount
2. Screw the camera to the support



Screw the waterproof cable to the camera and connect it to a power source.

Attention: the waterproof condition is guaranteed only with the connector to fix to the camera.

The USB connector on the other end must be positioned in such a way to be protected from rainwater.

Important: when you use the waterproof cable, always apply the rubber gasket.

Adhesive support

Before attaching the adhesive support, carefully clean the surface where it will be applied.
Fix the camera to the adhesive support.

Suction cup mount

Before fixing the suction cup mount, clean the surface where it will be applied.
Push the fixing lever towards the windshield. For best videos, adjust the junctions to get the best angle view.

Important: do not position the camera in such a way to obstruct the driving view.

Recording/operating modes

on the rear side of the camera there's a selector suitable to set the operating mode.
BIKE GUARDIAN WIFI can work either in Photo or Video mode.

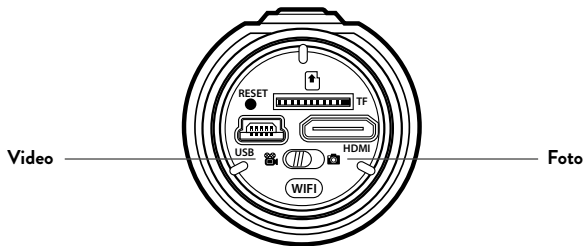


Photo mode

Switch on the camera and press the red button to take a photo.
The chart shows the memory life depending on the resolution selected and on the memory capacity.
We suggest that you format the micro SD card every 2 weeks.

Video mode

The camera automatically starts recording when it's powered and stops recording when the power is switched off. When the microSD card is full, BIKE GUARDIAN WIFI continues recording by deleting the older files.

If the camera is not powered, just turn it on with the ON/Off button and then press the red control to start/stop recording.

Capacity	1080p resolution	720p resolution
8GB	70 min	90 min
16GB	140 min	180 min
32GB	280 min	360 min
64GB	560 min	720 min

Micro SD

It is recommended to format the micro SD card before the initial use, otherwise data may be lost.

Insert the SD card when the camera is OFF.

Connect the camera to your phone through the APP

Format the SD Card with the APP.

BIKE GUARDIAN supports micro SD cards from 8 up to 64 GB.

We recommend to use SD cards: class 10 U3 high speed or higher.

We suggest regularly deleting the data from the memory card.

“VISIONBANK” App



The VISIONBANK APP allows to control the camera remotely using a smartphone or tablet.

Features include live preview, playback and video/photo sharing.

1. Download the “VISIONBANK” APP on your smartphone or tablet from Apple Store or Google Play.
 2. Turn on the camera by pressing the ON button.
 3. Press the Wi-Fi key to enable Wi-Fi. *
 4. In the Wi-Fi settings of your smartphone or tablet, connect to the network “SSID: Bike Guardian WIFI”.
 5. Edit the password “12345678”.
 6. Open the “VISIONBANK” APP on your smartphone or tablet.
- * To disable the WI-FI, keep pressed the WI-FI key.

Reset

When the camera does not work properly or is jammed, we suggest that you follow these steps:

1. Press the “reset” button on the rear of the camera
2. Pull out the micro SD card from the camera and format it with a PC
3. Insert the micro SD card into the camera again and format it from the camera through the app.

Technical specifications

Resolution FullHD 1080p / HD 720p/WVGA/VGA

Frame rate 1080p@30fps / 720p@30fps

Wide angle 170°

Video format MP4

Waterproof IP68

Power supply USB 5V DC

MicroSD From 8 up to 64GB (4GB or lower are not supported)

Battery 1000 mAh (up to 120min)

To download further firmware updates and for information about the warranty please go to www.midlandeurope.com

BIKE GUARDIAN

Einleitung

Der Inhalt dieses Dokuments dient zu Informationszwecken und kann ohne vorherige Ankündigung geändert werden. Wir haben uns bemüht sicherzustellen, dass dieses Benutzerhandbuch genau und vollständig ist. Es wird jedoch keine Haftung für eventuelle Fehler und Auslassungen übernommen. Der Hersteller behält sich das Recht vor, die technischen Spezifikationen ohne vorherige Ankündigung zu ändern.

Haupteigenschaften:

- FULL HD Kamera
- Als Dashcam oder Action Kamera nutzbar
- Auflösung: Full HD 1080p / HD 720p / WVGA / VGA
- IP68 wassergeschützt
- Zyklische Videoaufnahmen (Dashcam Modus)
- Fotoqualität: 12MP
- Video: 1080p / 30fps
- Aufnahmewinkel 170°

Warnung

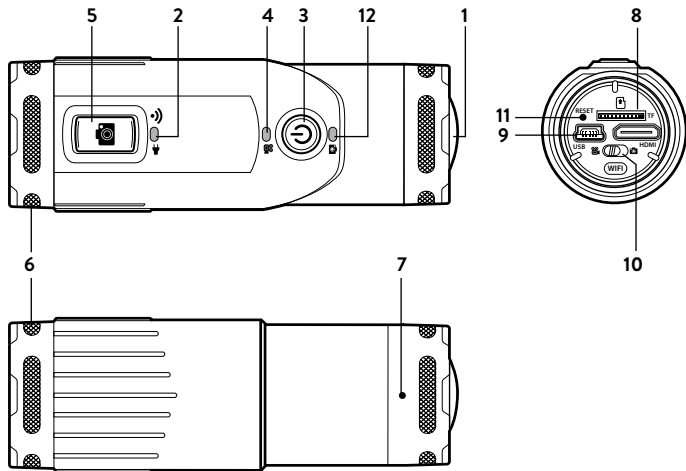
Dieses Handbuch enthält Details zur Verwendung des Geräts, über seine Funktionsweise sowie technische Daten und Vorsichtsmaßnahmen. Wir empfehlen, dieses Handbuch vor Gebrauch der Kamera sorgfältig zu lesen und für die Zukunft aufzubewahren. Wir vertrauen darauf, dass diese Kamera Ihre Anforderungen lange erfüllt!

Eine unsachgemäße Installation und ein falscher Gebrauch der Kamera können zu Verletzungen des Benutzers und zu Schäden am Motorrad/Fahrzeug führen. Aus diesem Grund empfehlen wir, bei der Installation des Geräts äußerste Sorgfalt anzuwenden und regelmäßig zu überprüfen, ob die Montagehalterungen intakt und ordnungsgemäß befestigt sind.

Versuchen Sie nicht, das Gehäuse der Kamera zu öffnen und sie zu reparieren. Dadurch erlischt die Garantie. Wenn Probleme auftreten, wenden Sie sich an ein professionelles Servicecenter, um sie zu reparieren. Für die beste Videoqualität muss das Objektiv sauber sein. Verwenden Sie zum Reinigen der Kamera und des Objektivs keine chemischen Substanzen oder Lösungsmittel, sondern ein feuchtes, weiches Tuch. Entsorgen Sie die Kamera am Ende ihrer Lebensdauer ordnungsgemäß. Werfen Sie sie nicht ins Feuer, sie kann explodieren.

Das Unternehmen haftet NICHT für den Verlust von Daten / Inhalten während des Betriebs.

Tasten und Funktionen



1. Linse
2. Blaue LED: eingeschaltet
3. Ein/Ausschalter
4. Rote LED: Aufnahme
5. Foto/Video Aufnahme
6. Abdeckung

7. Mikrofon
8. Micro SD Buchse
9. Ladebuchse
10. Modus Auswahl
11. Reset
12. Foto LED

Lieferumfang

1. USB Kabel
2. Wasserdichtes USB Kabel mit Deckel
3. Universale Befestigung mit Ersatzschrauben
4. Klebehalterung (flach) mit Go-Pro Adapter
5. Lenkerhalterung
6. Saugnapfhalterung
7. Schraubenschlüssel



Aufladen

Die BIKE GUARDIAN Kamera kann mit beiden Kabeln im Lieferumfang (wasserdichtes Kabel und Datenkabel) an einer geeigneten Stromversorgung oder am PC aufgeladen werden.

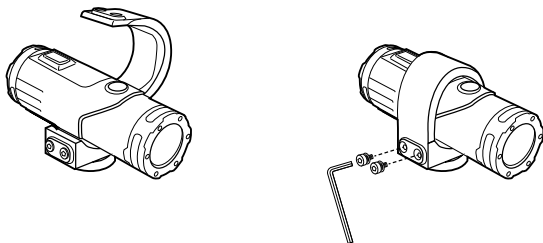
Während des Ladevorgangs leuchtet die Ladeanzeige blau und erlischt, sobald die Kamera vollständig aufgeladen ist.

Einstellung Datum und Uhrzeit

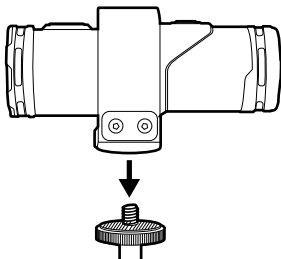
Verbinden Sie die Kamera per WLAN mit Ihrem Telefon und starten Sie die App: die Zeit und Datum werden automatisch von Ihrem Smartphone aktualisiert.

Befestigung der Kamera am Lenker

Befestigen Sie die Kamera in der universalen Halterung mit den beiliegenden Schrauben.



1. Montieren Sie die Halterung danach auf einem Stativgewinde
2. Ziehen Sie die Schraube des Stativgewindes fest an



Befestigen Sie den Deckel des wasserdichten Kabels an der Rückseite der Kamera.

Achtung: das Kabel ist nur an dem Ende, das an der Kamera installiert wird, wasserdicht! Der USB Anschluss an der anderen Seite muss so positioniert werden, dass er vor Regenwasser geschützt ist.

Klebehalterung

Bitte reinigen Sie zuerst die Oberfläche sorgfältig, auf der Sie die Klebehalterung anbringen möchten. Bringen Sie danach die Klebehalterung auf der Oberfläche an.

Saugnapfhalterung

Bitte reinigen Sie zuerst die Oberfläche sorgfältig, auf der Sie die Saugnapfhalterung anbringen möchten.

Drücken Sie die Saugnapfhalterung an eine Scheibe und fixieren Sie die Halterung, indem Sie den Hebel runterdrücken.

Achtung: bringen Sie die Kamera nicht im Sichtfeld des Fahrers an!

Auflösung / Betriebsarten

Auf der Rückseite der Kamera befindet sich ein Auswahlschalter, mit dem Sie zwischen dem Foto- oder Video-Modus auswählen können.

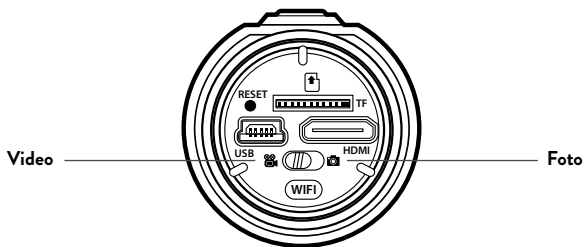


Foto Modus

Schalten Sie die Kamera ein und drücken Sie die rote Taste, um ein Foto aufzunehmen.

Video Modus

Sobald die Kamera eingeschaltet wird, startet sie automatisch die Aufnahme und beendet die Aufnahme auch wieder, wenn die Kamera ausgeschaltet wird. Wenn die Micro SD Speicherkarte voll ist, werden die ältesten Dateien zuerst überschrieben.

Die Tabelle zeigt die Aufnahmedauer je nach Speicherkarte und gewählter Auflösung.

Speicherkarte	1080p Auflösung	720p Auflösung
8 GB	70 min	90 min
16 GB	140 min	180 min
32 GB	280 min	360 min
64 GB	560 min	720 min

Micro SD

1. Wir empfehlen die Micro SD Karte vor der ersten Verwendung zu formatieren.
2. Schalten Sie die Kamera zuerst aus, bevor Sie die SD Karte einlegen.
3. Verbinden Sie die Kamera mit Ihrem Telefon per App.
4. Formatieren Sie die SD Karte über die App.

Es werden Micro SD Karten von 8 bis 64 GB unterstützt.

Hinweis 1: Wir empfehlen eine Speicherkarte "Class 10 U3 High Speed" oder besser zu verwenden.

Hinweis 2: Wir empfehlen Ihnen, die Micro SD Karte alle 2 Wochen zu formatieren.

“VISIONBANK” App



Mit der VISIONBANK APP können Sie die Kamera ganz einfach per Smartphone oder Tablet bedienen.

Sie können eine Live-Vorschau starten, Videos wiedergeben und online teilen.

1. Laden Sie die “VISIONBANK” APP aus dem Apple Store oder von Google Play herunter.
 2. Schalten Sie die Kamera mit ON ein.
 3. Drücken Sie die “Wi-Fi” Taste, um das WLAN zu aktivieren*
 4. In den WLAN Einstellungen Ihres Gerätes wählen Sie das Netzwerk “SSID: Bike Guardian WIFI”.
 5. Geben Sie das Passwort “12345678” ein.
 6. Öffnen Sie nun die “VISIONBANK” APP auf Ihrem Smartphone oder Tablet.
- * Um WLAN wieder zu deaktivieren, drücken Sie erneut die “Wi-Fi” Taste.

Reset

Falls die Kamera mal nicht mehr reagieren sollte und abgestürzt ist, gehen Sie bitte wie folgt vor:

1. Drücken Sie die “Reset” Taste auf der Rückseite der Kamera.
2. Entnehmen Sie die MicroSD Karte und formatieren Sie diese am PC.
3. Stecken Sie die SD Karte wieder in die Kamera und formatieren Sie diese erneut.

Technische Spezifikationen

Auflösung	FullHD 1080p / HD 720p / WVGA / VGA
Bildrate	1080p@30fps / 720p@30fps
Aufnahmewinkel	170°
Video Format	MP4
Wasserdichtigkeit	IP68
Stromversorgung	USB 5V DC
MicroSD	Von 8 GB bis zu 64 GB (4 GB oder weniger werden nicht unterstützt)
Batterie	1000 mAh (bis zu 120min)

Gehen Sie auf www.midlandeuropa.com, um Updates runterzuladen oder weitere Informationen über die Garantiebestimmungen zu erhalten.

Acerca de esta guía

El contenido de este documento tiene fines informativos y está sujeto a cambios sin previo aviso. Hicimos todos los esfuerzos posibles para garantizar que esta Guía del usuario sea precisa y completa. Sin embargo, no se asume ninguna responsabilidad por cualquier error u omisión que pueda haber ocurrido. El fabricante se reserva el derecho de cambiar las especificaciones técnicas sin previo aviso.

Características principales

- Dash cam / action cam FULL HD
- Resolución: Full HD 1080p / HD 720p/WVGA/VGA
- Certificación IP68
- Grabación cíclica
- Foto: 12MP
- Vídeo: 1080p 30fps
- Gran Angular 170°

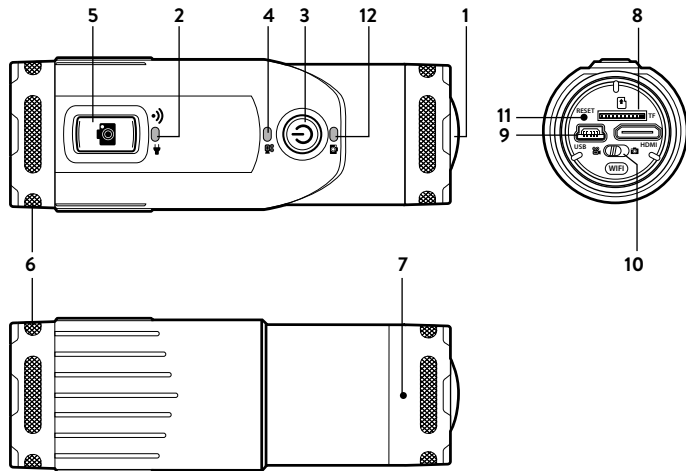
Advertencias

Este manual incluye detalles sobre cómo usar el dispositivo, su funcionamiento, especificaciones técnicas y precauciones. Recomendamos leerlo detenidamente antes de usar la cámara y guardarlo para el futuro. ¡Confiamos en que este DVR satisfaga sus necesidades durante mucho tiempo!

Una instalación incorrecta y un mal uso de la cámara podrían causar lesiones personales al usuario y daños al vehículo. Por este motivo, recomendamos prestar la máxima atención al instalar el dispositivo y verificar periódicamente que los soportes de montaje estén intactos y correctamente sujetos.

- No intente abrir la carcasa y repararla: esto anulará la garantía. Si tiene algún problema, diríjase a un servicio técnico profesional.
- Para la mejor calidad de vídeos, la lente debe estar limpia. Para limpiar la cámara y su lente, no utilice sustancias químicas abrasivas ni disolventes, solo use un paño suave y húmedo.
- Al final de su vida útil, no tire la cámara a la basura y no la arroje al fuego, podría explotar.
- La compañía NO es responsable por la pérdida de ningún dato / contenido durante el uso.

Descripción de los controles



1. Lente
2. LED azul de encendido
3. Botón de encendido
4. LED rojo de grabación
5. Foto/grabar
6. Tapón de rosca

7. Micrófono
8. Ranura Micro SD
9. Conector de carga
10. Selector de modo
11. Reset
12. LED foto

Qué hay en la caja

1. Cable USB
2. Cable USB Waterproof con juntas de goma
3. Montaje de bloqueo con tornillos de repuesto
4. Soporte biadhesivo compuesto de: adaptador GO-PRO, tornillo, soporte de liberación rápida, base plana con biadhesivo
5. Soporte de manillar
6. Soporte de ventosa
7. Llave Allen



Carga de la batería

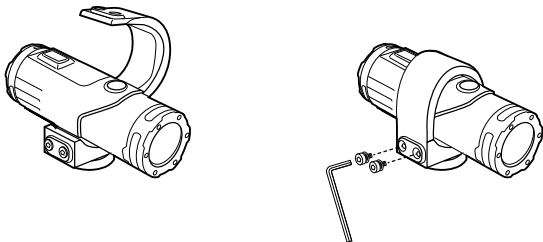
BIKE GUARDIAN WIFI puede cargarse conectando el cable USB a un cargador adecuado o al ordenador (puede usar los dos cables suministrados: el cable waterproof o el cable para ordenador). Durante la carga, el led azul estará encendido y se apagará cuando la carga esté completa.

Ajustar la fecha y la hora

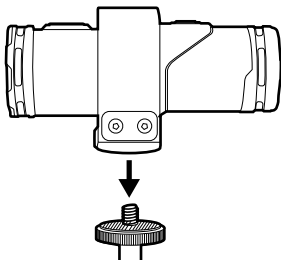
Conecte la cámara al smartphone vía WIFI y abra la APP: la fecha y la hora se actualizarán automáticamente según su smartphone.

Montar la cámara en el manillar

Fije la cámara al soporte con los dos tornillos Allen suministrados.



1. Instale el soporte de manillar
2. Enrosque la cámara en el soporte



Atornille el cable waterproof a la cámara y conéctelo a una fuente de alimentación.

Atención: la condición de impermeabilidad está garantizada solo con el conector para fijar a la cámara. El conector USB en el otro extremo debe colocarse de tal manera que esté protegido del agua de lluvia. **Importante:** cuando use el cable waterproof, aplique siempre la junta de goma.

Soporte adhesivo

Antes de colocar el soporte adhesivo, limpie cuidadosamente la superficie donde se aplicará. Fije la cámara al soporte adhesivo.

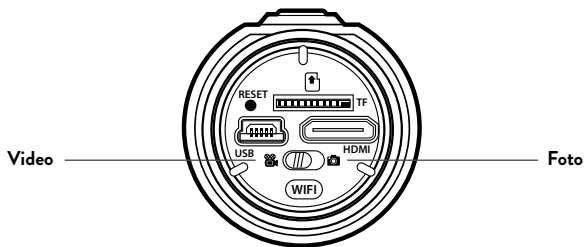
Soporte de ventosa

Antes de colocar el soporte de ventosa, limpie cuidadosamente la superficie donde se aplicará. Empuje la palanca de fijación hacia el parabrisas. Para los mejores videos, ajuste las juntas para obtener la mejor vista de ángulo.

Importante: no coloque la cámara de manera que obstruya la visión del conductor.

Grabación/modos operativos

En la parte trasera de la cámara hay un selector que permite ajustar el modo operativo. BIKE GUARDIAN WIFI puede operar en modo Foto o Video.



Modo Foto

Encienda la cámara y pulse el botón rojo para tomar una foto. El cuadro muestra la vida útil de la memoria según la resolución seleccionada y la capacidad de la memoria.

Modo Video

La cámara comienza a grabar automáticamente cuando está encendida y deja de grabar cuando se apaga. Cuando la tarjeta microSD está llena, BIKE GUARDIAN WIFI continúa grabando sobrescribiendo los archivos más antiguos.

Si la cámara no está alimentada, enciéndala con el botón ON/Off y después pulse el botón rojo para empezar/detener la grabación.

Capacidad	Resolución 1080p	Resolución 720p
8GB	70 min	90 min
16GB	140 min	180 min
32GB	280 min	360 min
64GB	560 min	720 min

Recomendamos formatear la tarjeta micro SD cada dos semanas.

Micro SD

Se recomienda formatear la tarjeta micro SD antes del primer uso, de otro modo podrían perderse datos.

Inserte la tarjeta SD cuando la cámara esté apagada.

Conecte la cámara a su teléfono a través de la APP.

Formatee la tarjeta SD con la APP.

BIKE GUARDIAN WIFI soporta tarjetas micro SD de 8 hasta 64 GB.

Recomendamos utilizar tarjetas SD: clase 10 U3 alta velocidad o superiores.

Es recomendable borrar regularmente los datos de cualquier tarjeta de memoria con la APP.

App “VISIONBANK”



La APP VISIONBANK permite controlar la cámara remotamente desde un smartphone o tableta. Las características incluyen vista previa en vivo, reproducción y compartir vídeos / fotos.

1. Descargue la APP “VISIONBANK” en su smartphone o tableta desde Apple Store o Google Play.
 2. Encienda la cámara pulsando el botón de encendido.
 3. Pulse el botón Wi-Fi para activar el Wi-Fi. *
 4. En los ajustes de Wi-Fi de su smartphone o tableta, conéctese a la red “SSID: Bike Guardian WIFI”.
 5. Introduzca la contraseña “12345678”.
 6. Abra la APP “VISIONBANK” en su smartphone o tableta.
- * Para desactivar el WI-FI, mantenga pulsado el botón WI-FI.

Reset

Cuando la cámara no funcione correctamente o esté bloqueada, le sugerimos que siga estos pasos:

1. Pulse el botón “reset” en la parte trasera de la cámara
2. Retire la tarjeta micro SD de la cámara y formátéela con un PC
3. Inserte la tarjeta micro SD de nuevo en la cámara y formátéela desde la cámara.

Especificaciones técnicas

Resolución FullHD 1080p / HD 720p/WVGA/VGA

Frame rate 1080p@30fps / 720p@30fps

Gran Angular 170°

Formato de vídeo MP4

Waterproof IP68

Alimentación USB 5V DC

MicroSD Desde 8 hasta 64GB (no soporta 4GB o inferior)

Batería 1000 mAh (hasta 120min)

Para descargar más actualizaciones de firmware y obtener información sobre la garantía, vaya a www.midland.es

RED

IT / RSM

Cte International Srl dichiara che il prodotto è conforme ai requisiti essenziali e alle disposizioni della Direttiva 2014/53/UE. La Dichiarazione di conformità si può scaricare dal sito <http://www.midlandeurope.com/it/pagina/10090-certifications>

GB / CY / MT

Hereby Cte International Srl declares that this product is in compliance with the essential requirements and other relevant provisions of Directive 2014/53/UE. The declaration of conformity is available on the web site <http://www.midlandeurope.com/it/pagina/10090-certifications>

tions

AT / DE / CH / LI

Hiermit erklärt Cte International Srl, dass das Produkt die grundlegenden Anforderungen und anderen relevanten Bestimmungen der Richtlinie 2014/53/UE. Die Konformitätserklärung ist unter folgendem Link verfügbar: <http://www.midlandeurope.com/it/pagina/10090-certifications>

tifications

ES

CTE International SRL. declara, bajo su responsabilidad, que este aparato cumple con lo dispuesto en la Directiva 2014/53/UE, del Parlamento Europeo. La Declaración de Conformidad está disponible en <http://www.midlandeurope.com/it/pagina/10090-certifications>

FR / LU / CH

Par la présente Cte International Srl déclare que le modèle est conforme aux exigences essentielles et autres dispositions pertinentes de la directive 2014/53/UE. La déclaration de conformité est disponible sur le site internet <http://www.midlandeurope.com/it/pagina/10090-certifications>

PT

A CTE INTERNATIONAL declara que este aparelho cumpre com o disposto na Directiva 2014/53/UE do Parlamento Europeu. A Declaração de Conformidade está disponível no sitio na Internet em <http://www.midlandeurope.com/it/pagina/10090-certifications>

GR

Με το παρόν, η Cte International Srl δηλώνει ότι το όνομα του μοντέλου συμμορφώνεται ως προς τις βασικές απαιτήσεις και άλλες σχετικές διατάξεις του Κανονισμού 2014/53/UE. Η δήλωση συμμόρφωσης είναι διαθέσιμη στην ιστοσελίδα <http://www.midlandeurope.com/it/pagina/10090-certifications>

NL

Hierbij verklaard CTE International Srl dat dit model voldoet aan de essentiële eisen en andere relevante bepalingen van richtlijn 2014/53/UE. De verklaring van conformiteit is beschikbaar op de website <http://www.midlandeurope.com/it/pagina/10090-certifications>

BE

CTE INTERNATIONAL Srl verklaart dat het product overeenstemt met de voorschriften en andere bepalingen van de richtlijn 2014/53/UE. De conformiteitsverklaring is voorhanden op de website <http://www.midlandeurope.com/it/pagina/10090-certifications>

PL

CTE International Srl deklaruje, że ten model jest zgodny z wymaganiami zasadniczymi i innymi istotnymi postanowieniami Dyrektywy 2014/53/UE. Deklaracja Zgodności jest dostępna na stronie <http://www.midlandeurope.com/it/pagina/10090-certifications>

RO

Cte International Srl declara ca acest model este in conformitate cu cerintele esentiale si alte prevederi ale Directivei 2014/53/UE. Declaratia de conformitate este disponibila si pe site-ul <http://www.midlandeurope.com/it/pagina/10090-certifications>.

BG

C с настоящото CTe international Srl декларира, че продукта е в съответствие с основните изисквания и съответните модификации на Директива 2014/53/UE. Декларацията за съвместимост е налична на сайта: <http://www.midlandeurope.com/it/pagina/10090-certifications>

NO

CTE INTERNATIONAL Srl erklærer at produktet er i overensstemmelse med de viktigste kravene og andre relevante betingelser i Direktivet 2014/53/UE. Samsvarserklæringen finnes tilgjengelig på nettstedet <http://www.midlandeurope.com/it/pagina/10090-certifications>

DK

Hermed erklærer Cte International Srl, at dette apparat er i overensstemmelse med kravene og andre relevante bestemmelser i direktiv 2014/53/UE. Overensstemmelseserklæringen findes på webstedet <http://www.midlandeurope.com/it/pagina/10090-certifications>

SE

CTE INTERNATIONAL Srl förkunnar att produkten överensstämmer med de väsentliga kraven och övriga bestämmelser i direktiv 2014/53/EU. Denna försäkran om överensstämmelse finns på webbplatsen <http://www.midlandeurope.com/it/pagina/10090-certifications>

FI

CTE INTERNATIONAL Srl vakuuttaa, että tuote täyttää direktiivin 2014/53/UE. Vaatimuksenmukaisuusvakuutus on saatavilla <http://www.midlandeurope.com/it/pagina/10090-certifications-verkkosivuilla>.

HR

Cte International Srl ovime izjavljuje da je ime ovog modela u suglasnosti sa bitnim zahtjevima te ostalim relevantnim odredbama Propisa 2014/53/EU. Ova Izjava o suglasnosti je dostupna na web stranici <http://www.midlandeurope.com/it/pagina/10090-certifications>.

EE

Käesolevaga kinnitab Cte International Srl selle mudeli vastavust direktiivi 2014/53/UE. Vastavusdeklaratsioon on kättesaadav veebilehel <http://www.midlandeurope.com/it/pagina/10090-certifications>

LT

CTE International patvirtina, kad šis modelis atitinka visus esminius Direktyvos 2014/53 / UE. Atitikties deklaracija yra pateikiama internetinėje svetainėje <http://www.midlandeurope.com/it/pagina/10090-certifications>

LV

CTE INTERNATIONAL Srl deklarē, ka produkts atbilst pamatprasībām un citiem ar to saistītajiem Direktīvas 2014/53 / UE. Atbilstības deklarācija ir pieejama mājas lapā: <http://www.midlandeurope.com/it/pagina/10090-certifications>

SK

Týmto Cte International Srl prehlasuje, že tento názov model je v zhode so základnými požiadavkami a ďalšími príslušnými ustanoveniami smernice 2014/53 /UE. Vyhlásenie o zhode je k dispozícii na webových stránkach <http://www.midlandeurope.com/it/pagina/10090-certifications>

SI

Cte International Srl deklarira da je ta model skladen z bistvenimi zahtevami in drugimi relevantnimi določili EU direktive 2014/53/UE. Deklaracija o skladnosti je na voljo na spletni strani <http://www.midlandeurope.com/it/pagina/10090-certifications>

CZ

CTE INTERNATIONAL SRL prohlašuje, že výrobek je v souladu s 2014/53/UE. Prohlášení o shodě je k dispozici na webových stránkách <http://www.midlandeurope.com/it/pagina/10090-certifications>

H

Mi, a CTe International Srl. saját felelősségre kijelentjük, hogy ezen elnevezésű termék megfelel az 2014/53 /UE. A megfelelőségi nyilatkozat elérhető weboldalunkon a <http://www.midlandeurope.com/it/pagina/10090-certifications> címen.



- **INFORMAZIONE AGLI UTENTI:** Ai sensi dell'art. 13 del decreto legislativo 25 luglio 2005, n.151 "Attuazione delle Direttive 2002/95/CE, 2002/96/CE e 2003/108/CE, relative alla riduzione dell'uso di sostanze pericolose nelle apparecchiature elettriche ed elettroniche, nonché allo smaltimento dei rifiuti". Il simbolo del cassonetto barrato riportato sull'apparecchiatura indica che il prodotto alla fine della propria vita utile deve essere raccolto separatamente dagli altri rifiuti. L'utente dovrà, pertanto, conferire l'apparecchiatura giunta a fine vita agli idonei centri di raccolta differenziata dei rifiuti elettronici ed elettrotecnici, oppure riconsegnarla al rivenditore al momento dell'acquisto di una nuova apparecchiatura di tipo equivalente, in ragione di uno a uno. L'adeguata raccolta differenziata per l'avvio successivo dell'apparecchiatura dismessa al riciclaggio, al trattamento e allo smaltimento ambientalmente compatibile contribuisce ad evitare possibili effetti negativi sull'ambiente e sulla salute e favorisce il riciclo dei materiali di cui è composta l'apparecchiatura. Lo smaltimento abusivo del prodotto da parte dell'utente comporta l'applicazione delle sanzioni amministrative di cui al dlgs. n.22/1997 (articolo 50 e seguenti del dlgs. n.22/1997).
- All articles displaying this symbol on the body, packaging or instruction manual of same, must not be thrown away into normal disposal bins but brought to specialised waste disposal centres. Here, the various materials will be divided by characteristics and recycles, thus making an important contribution to environmental protection.
- Alle Artikel, die auf der Verpackung oder der Gebrauchsanweisung dieses Symbol tragen, dürfen nicht in den normalen Mülltonnen entsorgt werden, sondern müssen an gesonderten Sammelstellen abgegeben werden. Dort werden die Materialien entsprechend ihrer Eigenschaften getrennt und, um einen Beitrag zum Umweltschutz zu liefern, wiederverwertet.
- Todos los artículos que exhiban este símbolo en el cuerpo del producto, en el embalaje o en el manual de instrucciones del mismo, no deben ser desechados junto a los residuos urbanos normales sino que deben ser depositados en los centros de recogida especializados. En estos centros, los materiales se dividirán en base a sus características y serán reciclados, para así poder contribuir de manera importante a la protección y conservación del medio ambiente.
- Tous les articles présentant ce symbole sur le corps, l'emballage ou le manuel d'utilisation de celui-ci ne doivent pas être jetés dans des poubelles normales mais être amenés dans des centres de traitement spécialisés. Là, les différents matériaux seront séparés par caractéristiques et recyclés, permettant ainsi de contribuer à la protection de l'environnement.

Prodotto o importato da: **CTE INTERNATIONAL srl**

Via. R.Sevardi 7 42124 Reggio Emilia - Italia.

Prima dell'uso leggere attentamente le istruzioni.

Produced or imported by: **CTE INTERNATIONAL srl**

Via. R.Sevardi 7 42124 Reggio Emilia - Italy.

Read the instructions carefully before installation and use.

Vertrieb durch: **ALAN ELECTRONICS GmbH**

Daimlerstraße 1K - D-63303 Dreieich Deutschland.

Vor Benutzung Bedienungsanleitung beachten.

Importado por: **MIDLAND IBERIA, SA**

C/Cobalt, 48 - 08940 Cornellà de Llobregat, Barcelona - España.

Antes de utilizar, lea atentamente el manual de uso.

Importé par: **ALAN FRANCE S.A.R.L.**

5, Rue Ferrie, Zac les Portes du Vexin 95300 Ennery - France

Avant l'utilisation, lire les instructions.



Scopri molto di più su/See more on
midlandeurope.com



MIDLAND®